

Avanta

CW6



Avanta CW6

De compacte ketel met grootse prestaties

Avanta

De Remeha Avanta CW6

De Remeha Avanta CW6 is de nieuwste HR-ketel in de Avanta klasse. Hiermee is de huidige Avanta serie gecomplementeerd. Net als alle andere toestellen in de Avanta serie voldoet de Avanta CW6 aan de allerhoogste eisen op het gebied van kwaliteit, servicevriendelijkheid en prestaties.



Breed inzetbaar

Door het grote vermogensbereik van de Remeha Avanta CW6 (5 t/m 25 kW) is hij toepasbaar zowel in situaties waar slechts een gering cv-vermogen benodigd is, als waar deze bovengemiddeld dient te zijn. Onafhankelijk van het benodigde cv-vermogen, zorgt het geïntegreerde 40 liter vat er altijd voor dat er een luxueuze hoeveelheid warmtapwater wordt geleverd, welke aan de CW6 eisen voldoet.

De geringe afmetingen (90 x 60 x 45 cm), het lage montagegewicht (slechts 50 kg) en de zeer flexibele aansluit- en toepassingsmogelijkheden, maken het toestel breed inzetbaar.

Servicevriendelijk

De Avanta CW6 is zeer servicevriendelijk. Ook bij deze cv-ketel zijn alle componenten van de voorzijde bereikbaar. In het toestel zelf is genoeg ruimte om snel en eenvoudig service en onderhoud te plegen.

Onbeperkt warm water

In tegenstelling tot een cv-ketel met een conventionele, losse boiler 'koppelt' de Avanta CW6 een HR-combiketel aan een ultramoderne gelaagde boiler. De combiketel produceert direct warm water en vult hiermee de gelaagde boiler van boven naar beneden in lagen (lagen). Het benodigde warme water voor bijvoorbeeld bad of douche wordt ook aan de bovenkant van de boiler onttrokken. Door dit principe is er dus altijd direct warm water beschikbaar. En terwijl er bijvoorbeeld wordt gedouched, wordt het boilervat alweer bijgevuld met volgende lagen warm water. Hierdoor heeft de Avanta CW6 dus een nagenoeg onbeperkte stroom comfortabel warm water ter beschikking.

Ongekende mogelijkheden

De Avanta CW6 heeft de mogelijkheid om een buitenvoeler aan te sluiten. Hiermee kan naast ruimteregeling ook gekozen worden voor weersafhankelijk regelen waarbij de binnentemperatuur bepaald wordt door de heersende buitentemperatuur.

Ook qua rookgasafvoer is bij de Remeha Avanta eigenlijk alles mogelijk. Zo kan de Avanta CW6 zowel open als gesloten uitgevoerd worden en heeft de ventilator een forse restopvoerhoogte waardoor lange leidinglengtes mogelijk zijn.

De standaard excentrische 80/80 mm rookgasafvoer- / luchttoevoeraansluiting is 180° draaibaar, waardoor de luchttoevoeraansluiting zowel links als rechts van de rookgasafvoeraansluiting gepositioneerd kan worden.

De feiten in 't kort

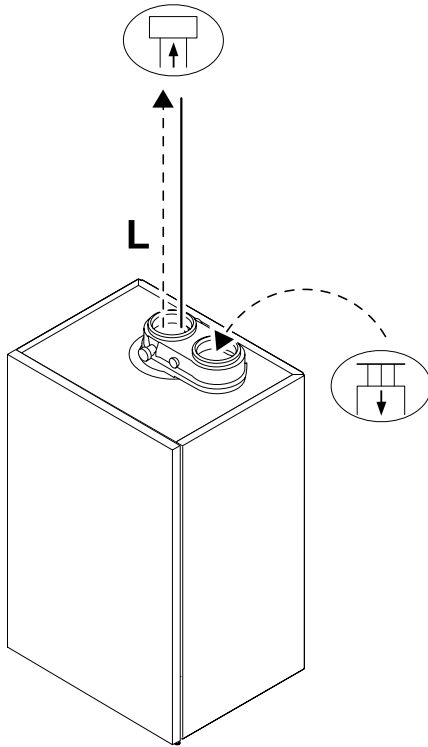
- Hoog rendement gaswandtoestel.
- Toestel voldoet aan Gaskeur HR 107.
- Toestel voldoet aan Gaskeur CW6.
- Lage NOx uitstoot, waardoor het toestel ruimschoots voldoet aan het Gaskeur Sv.
- Door een hoog jaargebruiksrendement op tapwater voldoet het toestel ruimschoots aan Gaskeur HRww.
- Royale levering van warm water door de in het toestel geïntegreerde 40 liter RVS oplaadboiler.
- Compacte afmetingen (h x b x d: 900 x 600 x 450 mm).
- Montagegewicht: slechts 50 kg.
- Vernieuwd display met geïntegreerde manometer.
- Zowel geschikt voor modulerende ruimteregelaars als voor aan/uit thermostaten.
- Geïntegreerde OpenTherm interface.
- Geschikt voor OpenTherm Smart Power.
- Eenvoudige installatie.
- Servicevriendelijk.
- Alle componenten vanaf de voorzijde bereikbaar.
- Uitgebreid accessoirepakket.
- Diverse rookgasafvoeruitvoeringen mogelijk.
- Continu geregelde gas/luchtkoppeling.
- Buitenvoeleraansluiting voor weersafhankelijke regeling via interne stooklijn.
- IP X4d, waardoor ook badkameropstellingen mogelijk zijn.
- Geruisarm.
- Aansluiting voor pc.
- 10 jaar garantie op de warmtewisselaar.



40 liter RVS oplaadboiler geïntegreerd in toestel

Open uitvoering

Bij een open uitvoering blijft de luchttoevoeropening open; alleen de rookgasafvoeropening wordt aangesloten. De ketel krijgt dan de benodigde verbrandingslucht direct uit de opstellingsruimte. Zie tabel voor de maximale leidinglengte van de rookgasafvoerleidingen voor de open uitvoering. Voor het toepassen van luchttoevoer- en rookgasafvoerleidingen met andere diameters dan 80 mm, dient u verloopstukken toe te passen.



⚠ OPGELET

- De luchttoevoeropening moet geopend blijven.
- De opstellingsruimte moet voorzien zijn van de noodzakelijke luchttoevoeropeningen. Deze mogen niet worden verkleind of afgesloten.

Schoorsteenlengte voor open uitvoering		
Situatie	Diameter	Maximale lengte
		Avanta CW6
Vrije uitmondung in gebied I	70 mm	4 m
	80 mm	20 m
	90 mm	36 m
	100 mm	36 m
Niet vrije uitmondung in gebied III land ΔP statisch = + 25 Pa	60 mm	8 m
	70 mm	15 m
	80 mm	35 m
Niet vrije uitmondung in gebied III kust ΔP statisch = + 40 Pa	60 mm	6 m
	70 mm	12 m
	80 mm	28 m
	90 mm	44 m

i De ketel is ook geschikt voor langere schoorsteenlengten en andere diameters dan in de tabel aangegeven. Neem contact met ons op voor meer informatie.

Voor het bepalen van de uiteindelijke maximale lengte, dient u leidinglengte af te trekken volgens de reductietabel.

Leidingreducties per toegepast element		
Diameter [m]	Bochtstuk 45° C	Bochtstuk 90° C
	Leidingreductie [m]	Leidingreductie [m]
60	0,9	3,1
70	1,1	3,5
80	1,2	4
90	1,3	4,5

Gesloten uitvoering

Bij een gesloten uitvoering wordt zowel de rookgasafvoer- als de luchttoevoeropening (parallel) aangesloten. Zie tabel voor de maximale leidinglengte van de rookgasafvoerleidingen voor de open uitvoering. Voor het toepassen van luchttoevoer- en rookgasafvoerleidingen met andere diameters dan 80 mm, dient u verloopstukken toe te passen.

Schoorsteenlengte voor gesloten uitvoering		
Situatie	Diameter	Maximale lengte
Vrije uitmondung in gebied I of Niet vrije uitmondung in gebied III		Avanta CW6
	60 - 60 mm	1 m
	70 - 70 mm	6 m
	80 - 80 mm	12 m
	90 - 90 mm	19 m

i De ketel is ook geschikt voor langere schoorsteenlengten en andere diameters dan in de tabel aangegeven. Neem contact met ons op voor meer informatie.

Voor het bepalen van de uiteindelijke maximale lengte, dient u leidinglengte af te trekken volgens de reductietabel.

Leidingreducties per toegepast element		
Diameter [m]	Bochtstuk 45° C	Bochtstuk 90° C
	Leidingreductie [m]	Leidingreductie [m]
60	0,9	3,1
70	1,1	3,5
80	1,2	4
90	1,3	4,5

Aansluiting in verschillende drukzones

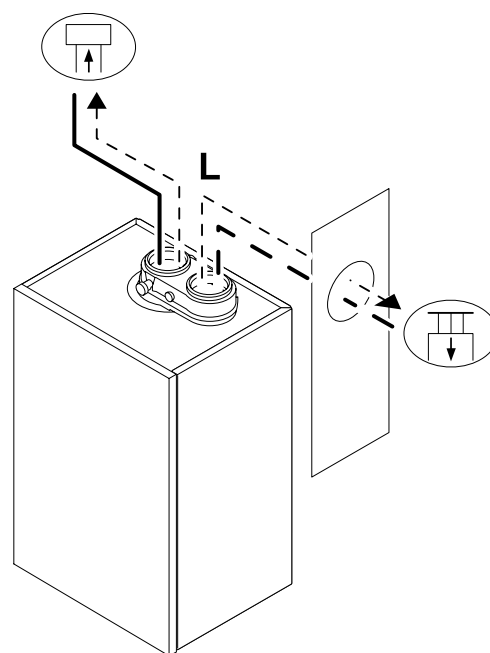
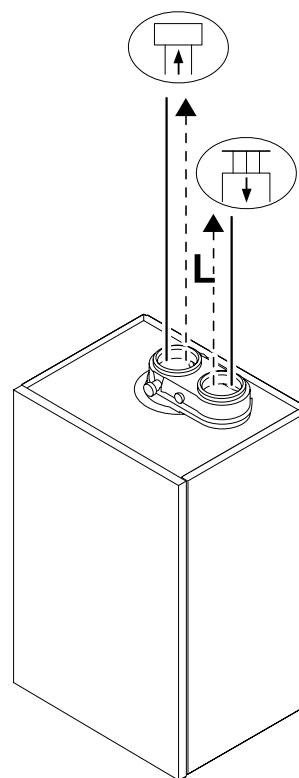
Verbrandingsluchttoevoer en rookgasafvoer is mogelijk in verschillende drukgebieden, en halve CLV-systemen. Met uitzondering van het kustgebied. Het maximaal toegestane hoogteverschil tussen verbrandingsluchttoevoer en rookgasafvoer bedraagt 36 m.

Voor het bepalen van de uiteindelijke maximale lengte, dient u leidinglengte af te trekken volgens de reductietabel.

Schoorsteenlengte in verschillende drukgebieden		
Situatie	Diameter	Maximale lengte
Vrije uitmondung in gebied I		Avanta CW6
	70 mm	4 m
	80 mm	20 m
	90 mm	36 m
	100 mm	36 m

i De ketel is ook geschikt voor langere schoorsteenlengten en andere diameters dan in de tabel aangegeven. Neem contact met ons op voor meer informatie.

Leidingreducties per toegepast element		
Diameter [m]	Bochtstuk 45° C	Bochtstuk 90° C
	Leidingreductie [m]	Leidingreductie [m]
70	1,1	3,5
80	1,2	4
90	1,3	4,5
100	1,4	4,9





Technische gegevens


Algemeen			
Belastingregeling			modulerend of aan/uit
Nominiaal vermogen P _n cv-bedrijf (80/60°C)	min. - max.	kW	5,5 - 24,0
	(fabrieksinstelling)	kW	17,4
Nominiaal vermogen P _n cv-bedrijf (50/30°C)	min. - max.	kW	6,2 - 26,7
	(fabrieksinstelling)	kW	19,4
Nominale belasting cv-bedrijf Q _n (H _i)	min. - max.	kW	5,7 - 24,8
	(fabrieksinstelling)	kW	18,0
Nominale belasting ww-bedrijf Q _{ww} (H _i)	min. - max.	kW	5,7 - 29,9
Gas- en rookgaszijdig			
Type indeling volgens CE in verband met rookgasafvoer		-	B23, B23P(IP20), B33, C13, C33, C43, C53, C63, C83
Toegestane gassoort		-	I _{2L3P} en I _{2H}
Gasvoordruk (aardgas H)			20 - 30
Gasvoordruk (aardgas L)		mbar	20 - 30
Gasverbruik aardgas H (cv / san.)	min. - max.	m ³ /h	0,61 - 2,54 / 0,61 - 2,96
Gasverbruik aardgas L (cv / san.)	min. - max.	m ³ /h	0,71 - 2,95 / 0,71 - 3,45
NO _x -jaaremissie (n = 1)		ppm	16,7
		mg/kWh	29,6
Rookgashoeveelheid (cv / san.)	maximaal	kg/h	41,0 / 47,8
Maximale schoorsteentegendruk		Pa	100
Cv-zijdig			
Waterinhoud (w.w. + pijpwerk)		l	1,8
Minimale waterbedrijfsdruk		bar	0,8
Maximale waterbedrijfsdruk PMS		bar	3
Watertemperatuur	maximaal	°C	110
Bedrijfstemperatuur	maximaal	°C	90
Restopvoerhoogte bij dT = 20°C		mbar	320 bij 18kW
			250 bij 24kW
Sanitairzijdig			
Gaskeur CW-klasse			6
Specifieke badvulcapaciteit bij 40°C		l/min	20
Tapdrempel		l/min	n.v.t.
Effectieve toestelwachtijd		s	0
Specifieke leidinglengte (Ø 10/12)		m	30
Jaargebruiksrendement op tapwater (H _i)		%	80
Waterinhoud		l	40
Werkdruk P _{MW}	maximaal	bar	8
Elektrisch			
Max. opgenomen vermogen W	vollast	W	183 *
	deellast	W	78 *
	stand-by	W	3 *
Beschermingsgraad		IP	X4D
Rest			
Montagegewicht		Kg	50
Geluidsniveau op 1 m afstand van de ketel (op vollast ww)		dB(A)	< 44


* = bij warmwaterbedrijf


Afmetingen, benodigde ruimte en aansluitpunten


 Retour cv knel Ø 22 mm


 Aanvoer cv knel Ø 22 mm


 Gas aansluiting knel Ø 15 mm

 Verbrandingsluchttoevoer Ø 80 mm **

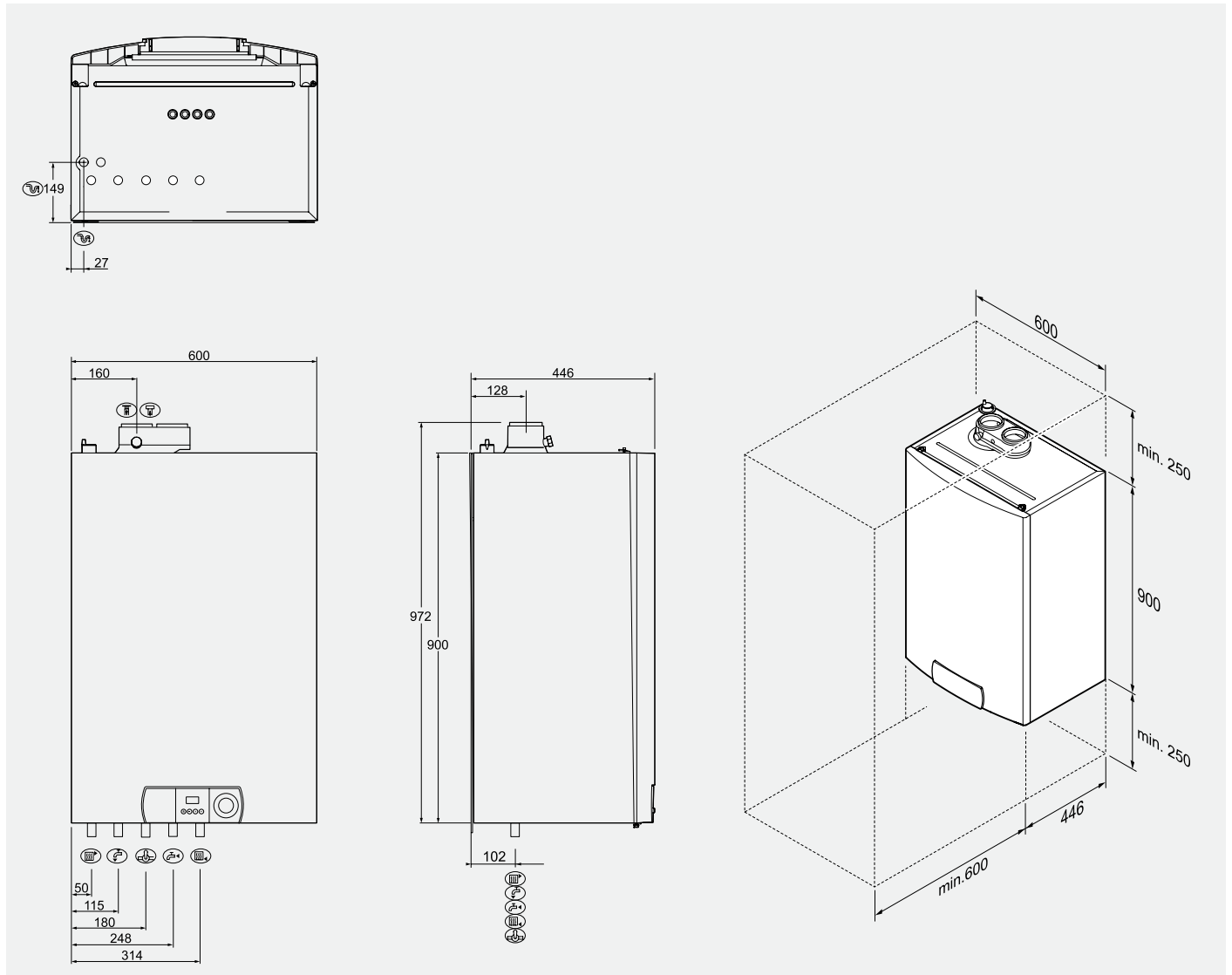
 Rookgasafvoer Ø 80 mm

 Sanitair koud knel Ø 15 mm

 Sanitair warm knel Ø 15 mm

 Condensafvoer/-overstort Ø 25 mm

** Het aansluitstuk kan 180° gedraaid worden gemonteerd, indien gewenst.



Wijzigingen voorbehouden



Uw Remeha adviseur:

Remeha B.V.

Postbus 32
7300 AA Apeldoorn
T +31 (0)55 549 6969
E remeha@remeha.nl
I www.remeha.com

