

Avanta

CW3, CW4, CW5



Avanta CW3, CW4 en CW5
Ketels waar je niet zwaar aan hoeft te tillen

Remeha

Avanta

De Remeha Avanta

De Remeha Avanta serie bestaat uit hypermoderne HR-combitoestellen, in zowel CW3, CW4 als CW5 uitvoering. Door de verscheidenheid in zowel cv- als warm tapwater vermogen, is er een Avanta voor iedere situatie. De uitermate geringe afmetingen (60 x 40 x 29 cm), het uitzonderlijk lage gewicht (25-27,7 kg) en de zeer flexibele aansluitmogelijkheden, maken de toestellen ook geschikt voor snelle en projectmatige installatie. De zeer flexibele aansluit- en toepassingsmogelijkheden maken het toestel breed inzetbaar. Zowel in nieuwbouw als in renovatieprojecten, als ook in individuele situaties. Een compleet pakket aan accessoires helpt daarbij.

Door het grote vermogensbereik dat door de Remeha Avanta serie wordt afgedekt (6 t/m 31 kW) is er een Avanta, zowel voor situaties waar slechts een gering cv-vermogen benodigd is, als waar deze boven gemiddeld dient te zijn.

Onafhankelijk van het benodigde cv-vermogen, zorgt een boosterfunctie er echter altijd voor dat de verschillende CW-keurmerken royaal worden gehaald.



De kleinste

Ondanks z'n kleine afmetingen is de Remeha Avanta zeer servicevriendelijk. Alle componenten zijn vanaf de voorzijde goed bereikbaar. Door z'n diepte van slechts 29 cm (inclusief montageframe voor leidingloop achter het toestel langs ook nog maar 32 cm) kan hij, uitgaande van standaard keukenkastafmetingen, achter een keukenkastdeurtje weg-gewerkt worden. Door het moderne, strakke design van de Remeha Avanta staat echter niets plaatsing in het zicht in de weg. Zeker niet wanneer de aansluitingen met de optioneel leverbare, fraai vormgegeven afdekmantel, worden wegge-werkt.

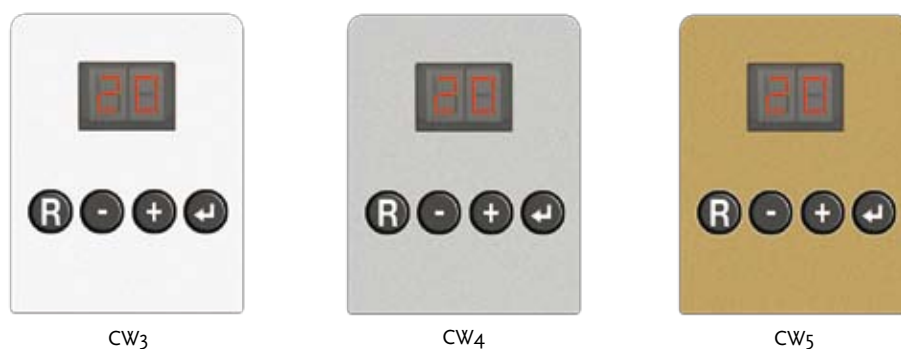
Veel mogelijkheden

Ook qua rookgasafvoer/luchttoevoer is bij de Remeha Avanta eigenlijk alles mogelijk. Zo kunnen de toestellen zowel open als gesloten worden uitgevoerd en hebben de ventilatoren een forse restopvoerhoogte, waardoor lange leidinglengtes mogelijk zijn. Tevens kunnen de toestellen geschikt gemaakt worden voor zogenaamde Hoge Druk uitvoering voor afvoerleidingen van slechts 50 mm. Dit laatste is met name interessant voor de gestapelde bouw, waar geen ruimte is om met standaard afvoerdiameters te werken. Door de inbouw van een optionele terugslagklep, zijn de toestellen tevens geschikt te maken voor overdruk CLV en kunnen ze gekoppeld worden aan een HR-WTW unit. Verder kunnen de toestellen als naverwarmers voor zonneboilers worden toegepast.

Ultra modern

De Remeha Avanta is voorzien van een aansluiting voor pc of pda communicatie en is voorbereid voor communicatie via internet.

De standaard leveringsomvang van de Avanta CW4 en CW5 toestellen is completer dan die van de Avanta CW3. Zo behoort tot de levering van de CW4 en CW5 versies onder andere een manometer en een aansluitset.



De drie Avanta's onderscheiden zich qua uiterlijk, door de kleur van het bedieningspaneel.

De feiten in 't kort

- Hoog rendement gaswandtoestellen met warmwatervoorziening (combitoestellen).
- De toestellen voldoen ruimschoots aan het Gaskeur HR 107.
- Leverbaar in CW3, CW4 en CW5 uitvoering.
- Zowel geschikt voor modulerende ruimteregelaars als voor aan/uit thermostaten.
- Geïntegreerde OpenTherm interface.
- Geschikt voor OpenTherm Smart Power.
- Uitermate compact (h x b x d: 60 x 40 x 29 cm).
- Zeer licht in gewicht (slechts 25 - 27,7 kg).
- Eenvoudige installatie.
- Modern design, met overzichtelijk bedieningsdisplay.
- Isolatieklasse IP X4d, waardoor ook badkameropstellingen mogelijk zijn en de ketel in de keuken boven een spoelbak kan worden geplaatst.
- Zeer geruisarm.
- Geschikt als naverwarmer voor zonneboilers (voldoet aan het Gaskeur NZ).
- Aanvoertemperatuur van de toestellen instelbaar tussen 20° en 90°C.
- Lage NOx uitstoot, waardoor de toestellen ruimschoots voldoen aan het Gaskeur SV.
- Servicevriendelijk.
- Alle componenten zijn vanaf de voorzijde bereikbaar.
- Door hoge jaargebruiksrendementen op tapwater voldoen de toestellen ruimschoots aan Gaskeur HRww.
- Aansluiting voor pc of pda.
- Manometer (alleen Avanta CW4 en CW5).
- 10 jaar garantie op de warmtewisselaar.
- Geschikt voor Hoge Druk uitvoering voor rookgasafvoerleidingen van 50 mm.
- Kan optioneel gekoppeld worden aan HR-WTW units en aangesloten worden op overdruk CLV systemen.
- Geschikt voor propaan.

Bedieningspaneel

Het bedieningspaneel van de Remeha Avanta bevat vier functietoetsen en een display.

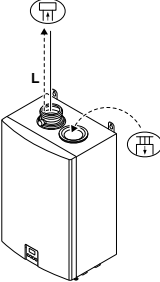


Wanneer gedurende 3 minuten niet op een toets is gedrukt, is er bij het toestel in rust slechts één punt opgelicht. Is het toestel in bedrijf, dan zijn er twee punten zichtbaar. Door op een willekeurige toets te drukken licht het gehele display op en wordt de actuele bedrijfscode zichtbaar. Door op de [+] toets te drukken, is achtereenvolgens de actuele aanvoertemperatuur, retourtemperatuur, ionisatiestroom en ventilator toerental uit te lezen. Na 3 seconden lang de [enter] toets te hebben ingedrukt, komt het toestel in de programmeerstand. De eindgebruiker kan dan de volgende instellingen wijzigen:

- de maximale aanvoertemperatuur
- de maximale taptemperatuur
- cv of warmwaterbedrijf aan- of uitschakelen
- de warmtapwater warmhoudstand aan, uit (eco-stand) of automatisch (regelaar afhankelijk) zetten
- de codes op het display continu zichtbaar maken in plaats van de opgelichte punten na 3 minuten

Via een toegangscode kan de installateur op service-niveau nog diverse andere parameterinstellingen bekijken en eventueel wijzigen.

Rookgasafvoer 'open uitvoering'

De maximale leidinglengten van de rookgasafvoerleiding voor de 'open uitvoering' worden weergegeven in onderstaande tabel.

Uitvoeringssituatie	Invloeden op maximale toegestane lengte 'L'	Diameter in mm				
		Ø 60	Ø 70	Ø 80	Ø 90	
		Maximale lengte 'L' [m]				
	"Vrije uitmonding" in gebied I	24c CW3	10	18	40	40
		28c CW4	10	23	40	40
		35c CW5	8	14	35	40
	"Niet vrije uitmonding" in gebied III Land (ΔDP statisch = + 25 Pa)	24c CW3	5	10	23	36
		28c CW4	7	17	35	40
		35c CW5	6	10	25	40
	"Niet vrije uitmonding" in gebied III Kust (ΔDP statisch = + 40 Pa)	24c CW3	2	5	11	17
		28c CW4	6	13	28	40
		35c CW5	4	8	20	31
Aantal meters af te trekken per bocht (dikwandig gegoten aluminium met lipring afdichting)	90° gegoten		3,1	3,5	4	4,5
	45° gegoten		0,9	1,1	1,2	1,3

tabel 1: Maximale leidinglengten voor rookgasafvoer en luchttoevoer.

Uitvoering: dikwandig aluminium met lipring afdichting, gegoten bochten.

'Hoge Druk' uitvoering

De Remeha Avanta is tevens geschikt te maken voor een zogenaamde 'Hoge Druk' uitvoering. De rookgasafvoer kan dan plaatsvinden via een afvoerleiding met een diameter van slechts 50 mm. Deze uitvoering is met name interessant voor renovatiesituaties in de gestapelde bouw tot 3 à 4 woonlagen. Raadpleeg onze afdeling Sales Support voor meer informatie.

Terugslagklep

Optioneel kan een terugslagklep in de Remeha Avanta ingebouwd worden. Voor projectmatige leveringen zijn de Avanta CW3 en Avanta CW4 ook verkrijgbaar met de terugslagklep al 'af fabriek' ingebouwd. Hierdoor kunnen de toestellen ook aangesloten worden op overdruk CLV systemen en kunnen ze gekoppeld worden aan een HR-WTW unit. Raadpleeg onze afdeling Sales Support voor meer informatie.

Toestelregeling

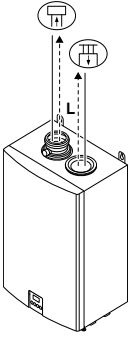
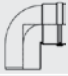

De belasting van de Remeha Avanta kan op de volgende manieren worden geregeld:

- Aan/uit, waarbij de belasting modulerend wordt geregeld tussen de minimale en de maximale waarde op basis van de op het toestel ingestelde aanvoertemperatuur; Remeha heeft hiervoor de Celcia 10 in het leveringsprogramma.
- Modulerend (OpenTherm), waarbij de belasting tussen de minimale en de maximale waarde varieert op basis van de door de modulerende regelaar bepaalde aanvoertemperatuur. Remeha heeft hiervoor de Celcia 15 (zonder klokprogramma), iSense en Celcia 20 (beide met klokprogramma) in het leveringsprogramma.

Rookgasafvoer/luchttoevoer 'gesloten uitvoering'

Een 'gesloten' uitvoering verkrijgt u door zowel de rookgasafvoer- als de luchttoevoeropening (paralel) aan te sluiten.

De maximale leidinglengten van de rookgasaf- en luchttoevoerleidingen voor de 'gesloten uitvoering', worden weergegeven in onderstaande tabel.

Uitvoeringssituatie	Invloeden op maximale toegestane lengte 'L'	Diameter in mm				
		Ø 60	Ø 70	Ø 80	Ø 90*	
		Maximale lengte 'L' [m]				
	"Vrije uitmonding" in gebied I of	24c CW3	-	8	18	20
	"Niet vrije uitmonding" in gebied III	28c CW4	-	6	18	20
		35c CW5	-	6	13	20
Aantal meters af te trekken per bocht (dikwandig gegoten aluminium met lipring afdichting)	90° gegoten		3,1	3,5	4	4,5
	45° gegoten		0,9	1,1	1,2	1,3

tabel 2: Maximale leidinglengten voor rookgasafvoer en luchttoevoer.

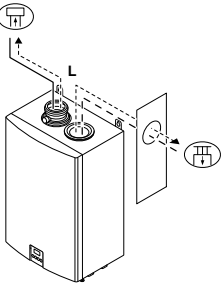


- = niet toepasbaar

* = berekend met gecombineerde dakdoorvoer 80/125 mm

Uitvoering: dikwandig aluminium met lipring afdichting, gegoten bochten.

Uitmonding in verschillende drukgebieden

Verbrandingsluchttoevoer en rookgasafvoer in verschillende drukgebieden (zgn. vereenvoudigde CLV-systemen) is mogelijk, m.u.v. het 'kustgebied'. De maximale leidinglengten van de rookgasaf- en luchttoevoerleidingen voor 'verschillende drukgebieden', worden weergegeven in onderstaande tabel. Het maximale toegestane hoogteverschil tussen verbrandingsluchttoevoer en rookgasafvoer bedraagt 36 m. Voor meer informatie kunt U contact opnemen met onze afdeling Sales Support.

Uitvoeringssituatie	Invloeden op maximale toegestane lengte 'L'	Diameter in mm				
		Ø 70	Ø 80	Ø 90	Ø 100	
		Maximale lengte 'L' [m]				
	"Vrije uitmonding" in gebied I	24c CW3	-	5	19	35
		28c CW4	6	22	36	36
		35c CW5	-	10	25	44
Aantal meters af te trekken per extra bocht (dikwandig gegoten aluminium met lipring afdichting)	90° gegoten		3,5	4	4,5	4,9
	45° gegoten		1,1	1,2	1,3	1,4

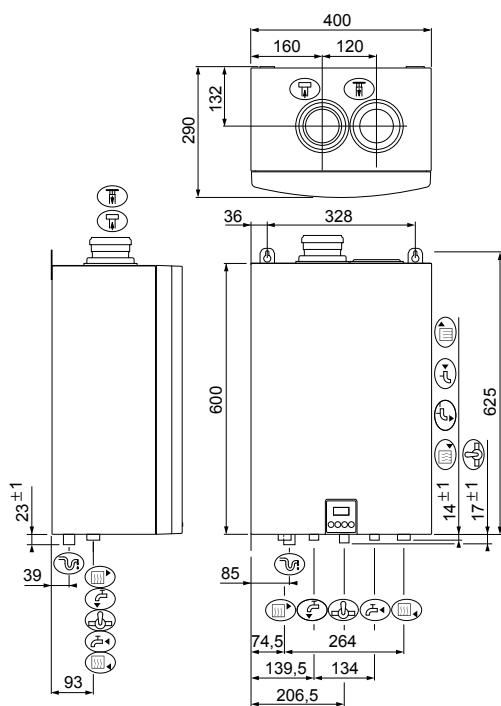
tabel 3: Maximale leidinglengten voor rookgasafvoer en luchttoevoer.

Uitvoering: dikwandig aluminium met lipring afdichting, gegoten bochten.

Afmetingen

- Retour cv knel Ø 22 mm *
- Aanvoer cv knel Ø 22 mm *
- Gasaansluiting knel Ø 15 mm *
- Verbrandingsluchttoevoer Ø 80 mm
- Rookgasafvoer Ø 80 mm
- Sanitair koud knel Ø 15 mm *
- Sanitair warm knel Ø 15 mm *
- Condensafvoer Ø 25 mm

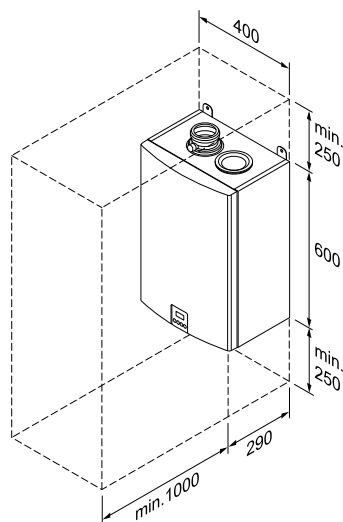
* Avanta CW4 en CW5 inclusief knelringen en wartelmoeren.



afb. 1: Afmetingen (maten in mm)

Benodigde opstellingsruimte

Het toestel moet worden opgehangen in een ruimte die ook bij strenge koude, vorstvrij blijft. Om aan het toestel te werken, adviseren wij voor het toestel een vrije ruimte van minimaal 100 cm. Boven het toestel adviseren wij een vrije ruimte van minimaal 25 cm en onder het toestel eveneens minimaal 25 cm. Daar alle delen van de voorzijde zijn te bereiken, is aan de linker- en rechterzijde geen minimale afstand vereist.



afb. 2: Opstellingsruimte (maten in mm).

Accessoires

- Modulerende ruimte regelaars Remeha iSense, Celcia 20 en Celcia 15.
- Aan/uit kamerthermostaat Remeha Celcia 10.
- Fraai vormgegeven afdekmandel voor over de aansluitingen.
- Eenvoudige aansluitbeugel.
- Uitgebreide aansluitbeugel voorzien van overstort, vul- en aftapkraan, gaskraan, inlaatcombinatie en centrale afvoer van sifon en overstort.
- Montageframe voor leidingloop achter het toestel langs.
- Set met leidingwerk voor bovenaansluiting.
- Manometerset t.b.v. Avanta CW3 (standaard bij CW4 en CW5).
- Geveldoorvoerset.
- Zonneboileraansluitset.
- Aansluitsets voor Hoge Druk systeem, WTW-koppeling en overdruk CLV.
- Servicekoffer.

Technische gegevens

Toesteltype		Avanta 24c CW3	Avanta 28c CW4	Avanta 35c CW5
Belastingregeling		modulerend of aan/uit		
Nominaal cv vermogen (80/60°C)	kW	6,0 - 20,0 (17,4) *	5,5 - 24,0 (17,4) *	5,9 - 29,0 (23,3) *
Nominaal cv vermogen (50/30°C)	kW	6,5 - 21,6 (19,4) *	6,2 - 26,7 (19,4) *	6,6 - 31,2 (25,9) *
Nominale belasting (Hi) cv-zijdig	kW	6,1 - 21,0 (18,0) *	5,7 - 24,8 (18,0) *	6,3 - 30,0 (24,0) *
Nominale belasting (Hi) sanitairzijdig	kW	6,1 - 24,0	5,7 - 28,0	6,3 - 35,0
Gascategorie	-	II _{2L3P}		
Gasvoordruk (L-gas)	mbar	20 - 30		
Gasvoordruk (Propan)	mbar	30 - 50		
Maximale schoorsteentegendruk	Pa	55	100	100
Type indeling rookgasafvoer	-	B23, B33, C13, C33, C43, C53, C63, C83		
Maximale watertemperatuur	°C	110		
Maximale bedrijfstemperatuur	°C	90		
Waterbedrijfsdruk (min. - max.)	bar	0,8 - 3,0		
Maximale sanitairzijdige werkdruk	bar	8		
Gaskeur CW-klasse	-	3	4	5
Tapcapaciteit (60°C)	l/min	6	7,5	9
Tapcapaciteit (40°C)	l/min	10	12,5	15
Tapdrempel	l/min	1,2	1,2	1,2
Jaargebruiksrendement op tapwater (Hi)	%	89,2	89,7***	90,5****
Effectieve toestelwachtijd	s	8,9	8,9	0,41
Specifieke leidinglengte (Ø 10/12)	m	16,2	20,26	28,29
Montagegewicht	kg	25	25,4	27,7
Beschermingsgraad	IP	X4D **		
Geluidsniveau op 1 m afstand van de ketel	dB(A)	< 44		

* Fabrieksinstelling

** Bij vaste 230 V aansluiting

*** In combinatie met iSense als Avanta CW4 Combi Comfort Systeem: 90,6 %

**** In combinatie met iSense als Avanta CW5 Combi Comfort Systeem: 91,5 %



Uw Remeha adviseur:

Remeha B.V.

Postbus 32
7300 AA Apeldoorn
T +31 (0)55 549 6969
E remeha@remeha.nl
I www.remeha.com

